

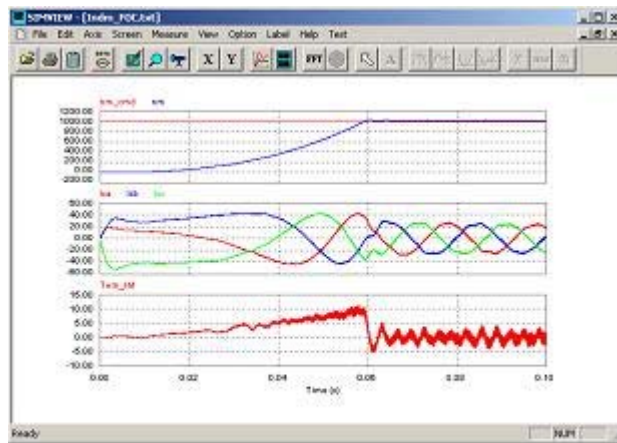


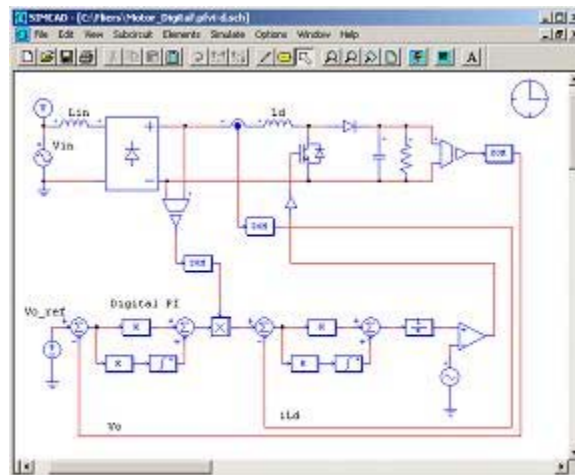
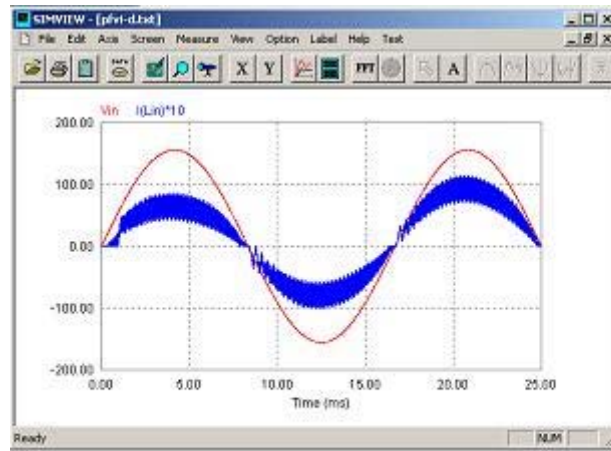
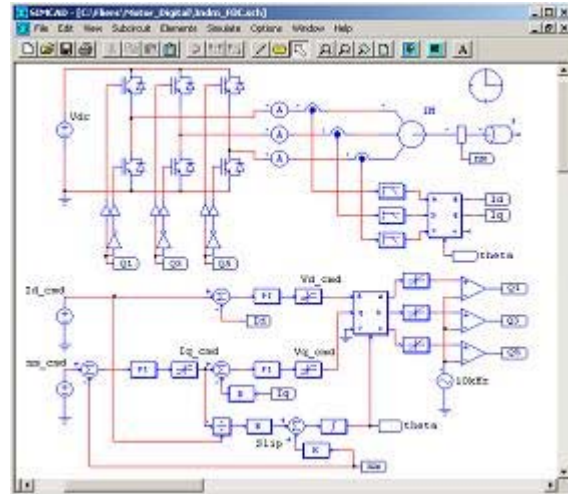
شرحی بر نرم افزار Psim و کارایی آن

نرم افزار Psim جزء پر طرفدار ترین نرم افزار های شبیه سازی برای مدارات الکتریکی است. این نرم افزار برای شبیه سازی مدارات قدرت مفید است اما در مدارات الکترونیک صنعتی هم کاربرد دارد. مداراتی را که با psim می توان ظرف چند دقیقه پیاده سازی کرد به وسیله pspice مطمئنا بیشتر از آن چیزی که فکر می کنید وقت گیر خواهد بود (شاید هم در آخر به نتیجه مطلوب نرسید). Psim با همه قدرتش در اوج سادگی و روان دستی دو عیب دارد:

۱- نسخه ای که ما از آن استفاده می کنیم نسخه student آن می باشد و محدودیت های زیادی دارد . برای استفاده از همه امکانات این نرم افزار باید آن را بخرید. یکی از محدودیت های این نرم افزار محدودیت تعداد قطعات موجود در یک شماتیک و همچنین محدودیت رسم تعداد منحنی ها و محدودیت تعداد نقاط روشن شده برای رسم یک منحنی است (۶۰۰۰ نقطه).

۲- عیب دیگر این نرم افزار ایده آل بودن قطعات آن است . در نرم افزار pspice قطعات دارای یک تلورانس هستند و بنابراین خروجی هم به حالت واقعی بیشتر نزدیک می شود اما در Psim تلورانسی برای قطعات تعریف نمی کنیم. این مورد برای طراحی صنعتی مشکل ساز است و برای استفاده آموزشی شاید خوب هم باشد. در زیر دو نمونه شبیه سازی مدار و آنالیز آن در این نرم افزار را می توانید ببینید:





لینک مربوط به خودآموزهای ویدیویی این نرم افزار: <http://www.powersimtech.com/feedback.html>

لینک PDF های آموزشی این نرم افزار: <http://www.powersimtech.com/products.html>